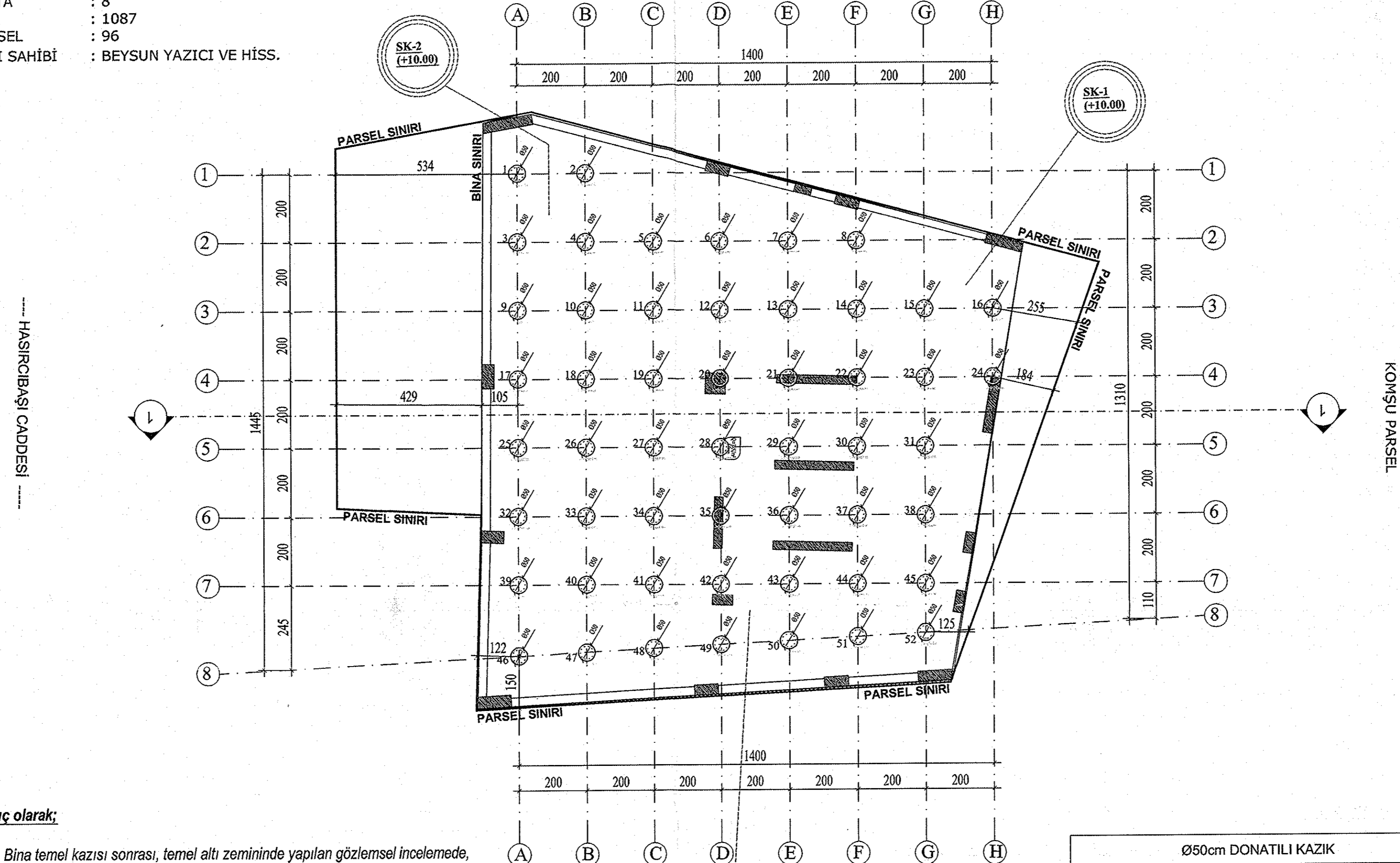


TEMEL ALTI DERİN TEMEL SİSTEMİNE AİT VAZİYET PLANI.  
ÖLÇEK:1/100

İL : İSTANBUL  
İLÇE : KADIKÖY  
MAHALLE : OSMANAĞA  
CADDE : HASIRCIBAŞI  
PAFTA : 8  
ADA : 1087  
PARSEL : 96  
YAPI SAHİBİ : BEYSUN YAZICI VE HİSS.

15 NOLU  
KOMŞU PARSEL



Sonuç olarak;

Bina temel kazısı sonrası, temel altı zemininde yapılan gözlemsel incelemede, Dolgu birim ve Alüvyon birimler geçilerek,

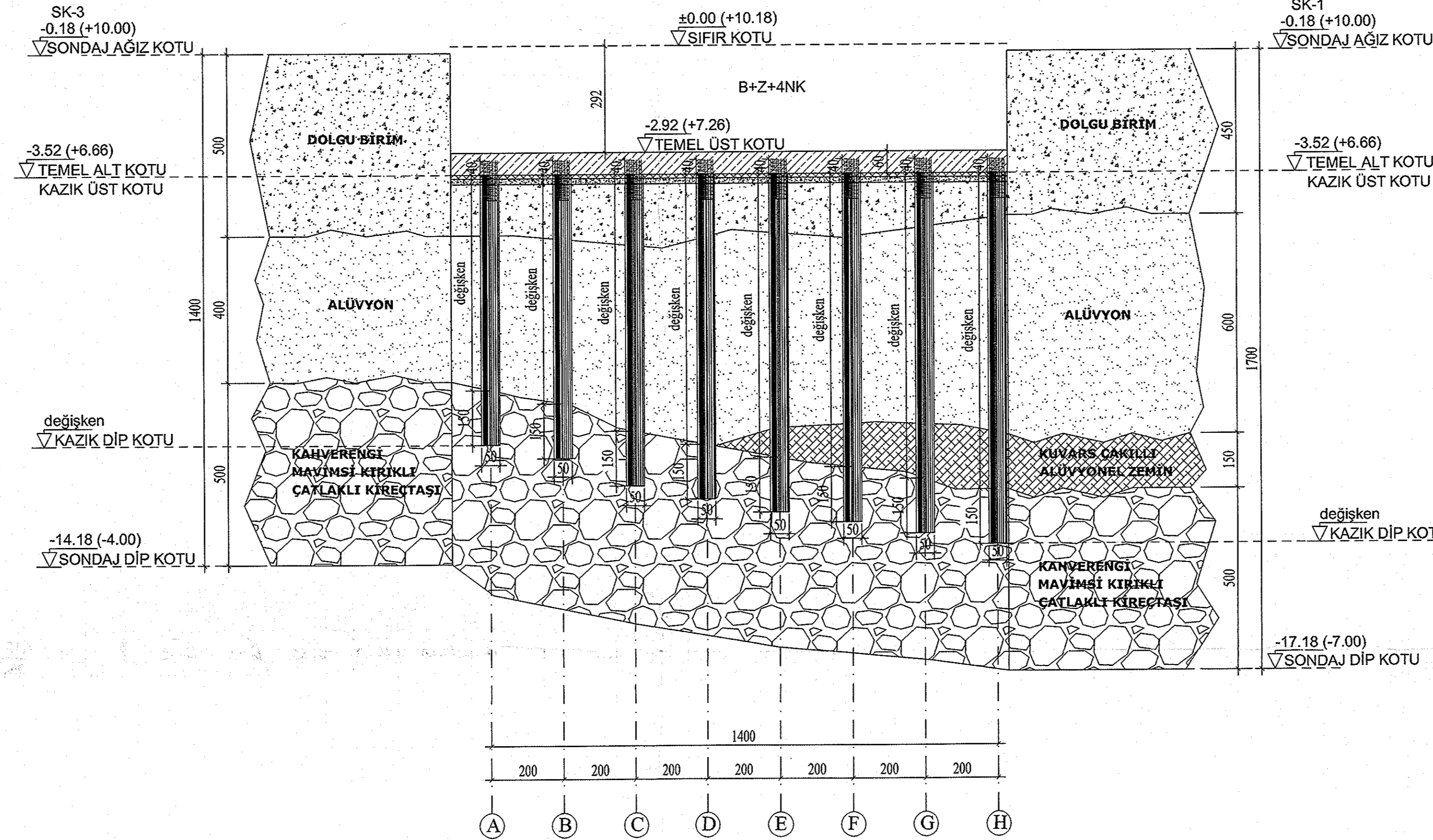
Alt tabakada ki kırıklı Çatakl Kireçtaşı birimine L=1.50m soketlenecek şekilde, değişik boylarda, 2.00x2.00m karelerarla ile Ø50cm DONATILI KAZIKLAR İMAL edilcektir.

88 NOLU  
KOMŞU PARSEL

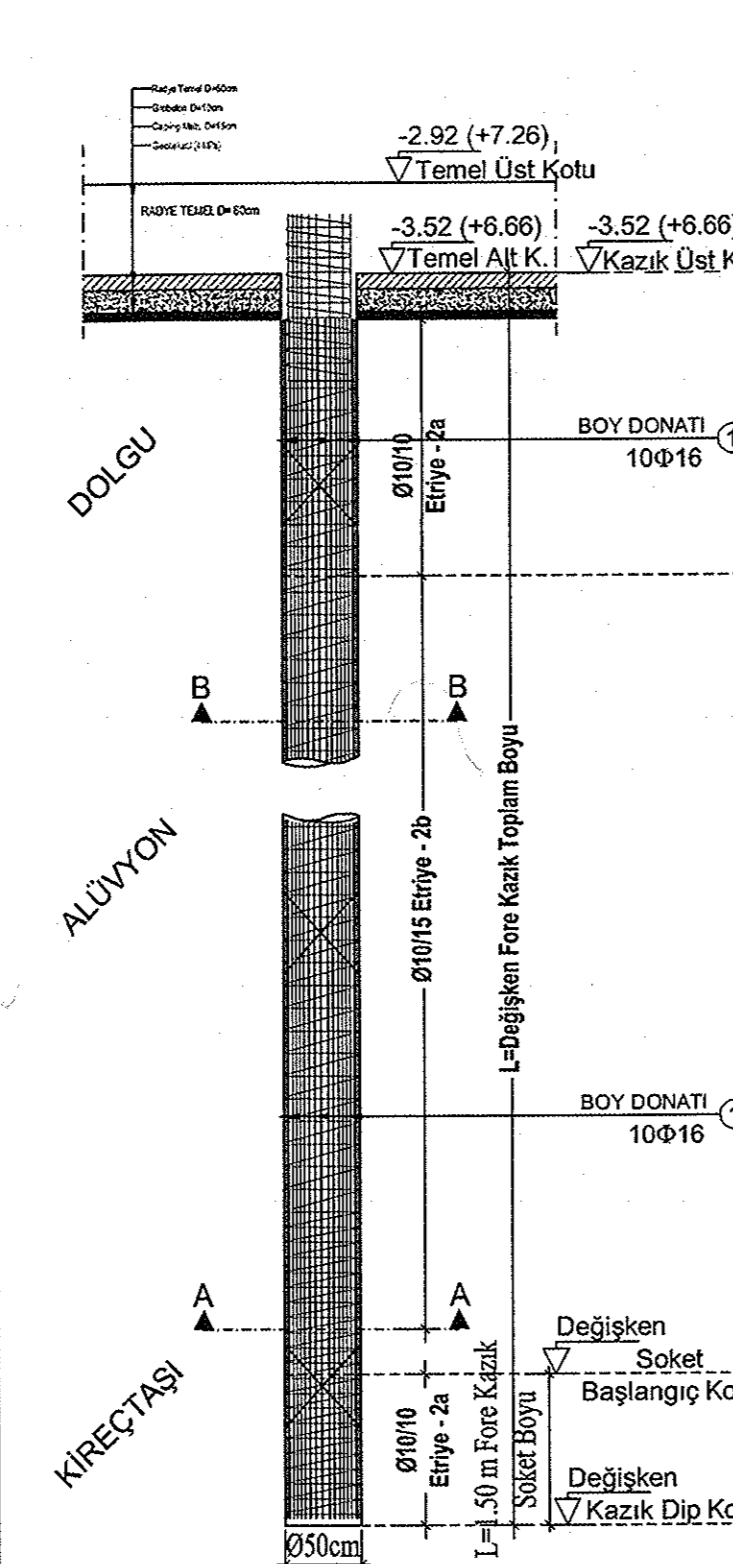
Muhammed Refik KURTOĞLU  
İnş. Müh. (T.C. M.İ. B. 1965/1003/1003)  
Ehvenin Şişli Sok. No: 41/11 Kat: No: 34/10038  
Y.Ş. No: 1/10038  
Y.Ş. No: 1/10038

Ø50cm DONATILI KAZIK			
ARALIK (m)	UZUNLUK (m)	MIKTAR (Adet)	TOPLAM (m)
2,00 x 2,00	değişken	52	değişken

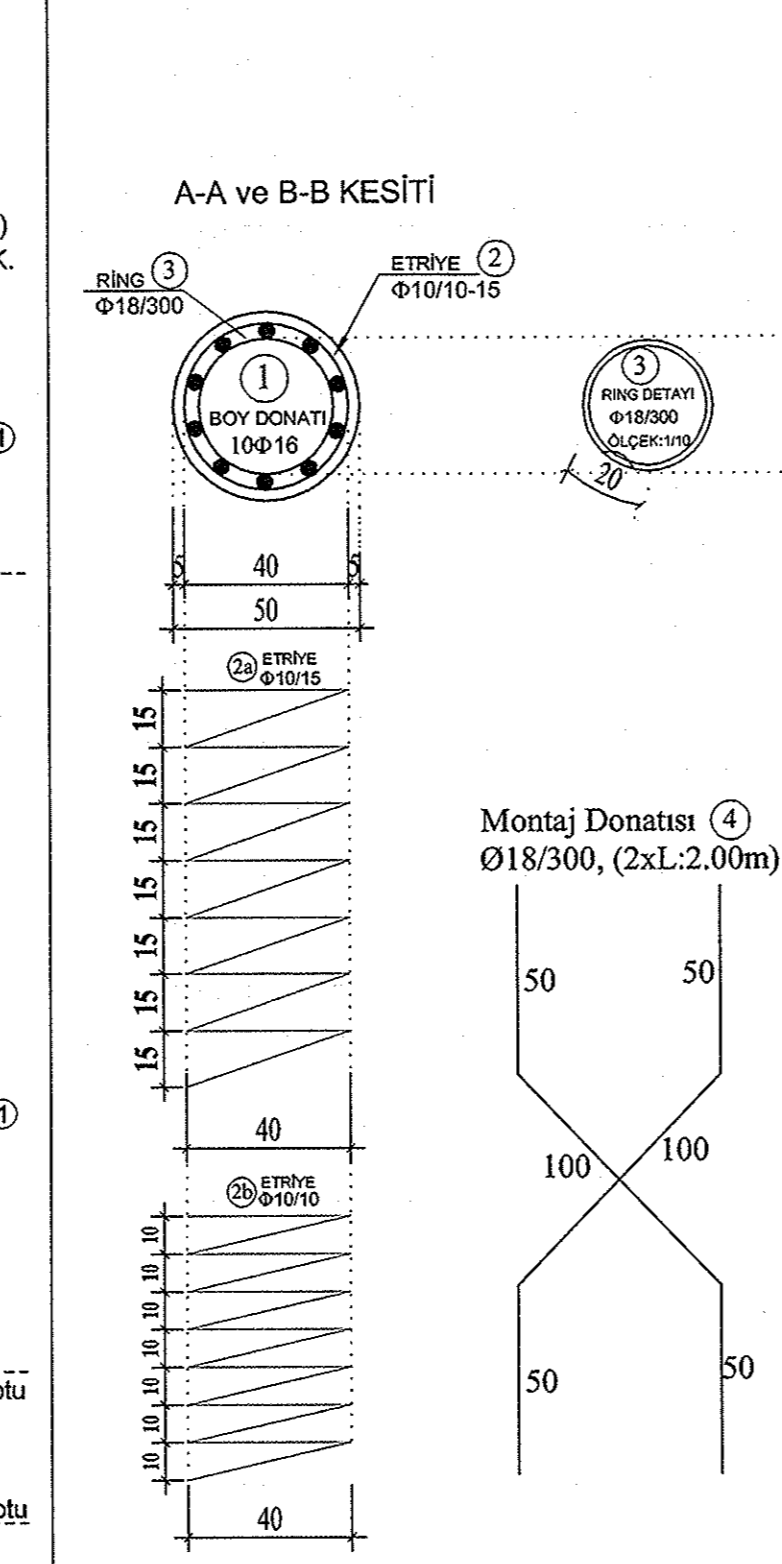
TEMEL ALTI DERİN TEMEL SİSTEMİNE AİT 1-1 KESİT GÖRÜNÜŞÜ.  
ÖLÇEK:1/100



TEMEL ALTI KAZIK SİSTEMİNE AİT BOY KESİTİ.  
ÖLÇEK:1/50



TEMEL ALTI KAZIK SİSTEMİNE AİT DONATI DETAYI.  
ÖLÇEK:1/20



İDEALİZE ZEMİN PROFİLİNE GÖRE BİNA ALTINDA:

- SK-1 (+10.00);
- 0.00 ~ 4.50 MT : DOLGU
  - 4.50 ~ 10.50 MT : ALÜVYON
  - 10.50 ~ 12.00 MT : KUVARS ÇAKILLI ALÜVYONEL ZEMİN
  - 12.00 ~ 17.00 MT : KIRIKLI ÇATLAKLI KİREÇTAŞI
- SK-2 (+10.00);
- 0.00 ~ 4.00 MT : DOLGU
  - 4.00 ~ 9.50 MT : ALÜVYON
  - 9.50 ~ 15.00 MT : KIRIKLI ÇATLAKLI KİREÇTAŞI
- SK-3 (+10.00);
- 0.00 ~ 5.00 MT : DOLGU
  - 5.00 ~ 9.00 MT : ALÜVYON
  - 9.00 ~ 14.00 MT : KIRIKLI ÇATLAKLI KİREÇTAŞI

GENEL NOTLAR

**YAPIMALZEMELERİ:**  
BETONARME ÇELİĞİ: TİM DONATILAR-S 420 (ST II a,b) TS708  
BETONARME BETONU: B30 (C30/37) TS500/SUBAT 2000  
KAZIK BETONLARINDA GEÇİRİMSİZLİK KATKISI KULLANILACAKTIR.  
YER ALTI SUYUNUN ZARARLI ETKİLERİ TESPİT EDİLMİŞ İSE, BETON İMALATINDA ÖZEL ÇİMENTO TİPLERİ (SÜLFAT DAYANIMLI VS.) TERÇİH EDİLMELİDİR.  
TİM MALZELER İLGİLİ STANDARTLARA UYUM OLMAIDIR.

FORE KAZIKLAR:

VAZİYET PLANINDA GÖSTERİLEN FORE KAZIKLAR TEK TİP Ø50 LİK OLARAK TASARLANMIŞTIR.  
FORE KAZIK YATAY DÜŞEY ARALIKLARI İLE BOYLARI TEK TEK VAZİYET PLANI GÖRÜNÜŞLERİ ÜZERİNDEN KONTROL EDİLİR.  
KAZIKLARDA DONATI KAFESİ İÇİN, KALICI İÇ ŞARLON ÇEMERİ VE DENGELİYİCİ ZEMİRİ MONTE EDİLMELİDİR.  
KAZIK BETONLARI TREMİ BORUSU KULLANILARAK DÖKÜLMELİ VE KUYU İÇERİSİNDE KALABİLECEK OLAN TİM ÇAMURLU (MIRKIL) MALZEME BETON DÖKÜMÜ ÖNCESİ TAMAMEN BOŞALTILMIŞ OLMALIDIR.  
KAZIK BETONLARI; KAZIK ÜST KOTUNDAN 20 CM FAZLA DÖKÜLMELİ, TEMEL İMALATI AŞAMASINDA KIRIM YAPILARAK BU FAZLALIK TEMİZLENMELİ VE TEMİZ BETONA ULAŞILMALIDIR.  
TEMEL ALT KOTUNDA KAZIK BAŞLARI DÜZELTİLEREK, TABİ ZEMİN TABAKASININ ÜZERİNE, SIKIŞABİLİR MALZEME İLE DOLGU YAPILMALI VE GROBETON DÖKÜLEREK, GEREKLİ İZOLASYON UYGULANMALIDIR.

DONATI BİNDİRME BOYU:

TİM ELEMANLARDA DONATI BİNDİRME BOYU 60 Ø ALINACAKTIR.

ÇEVRESEL YAPILAR:

ÇEVRESEL ÜSTYAPILAR VE ALTYAPYI KANALLARI İŞVEREN TARAFINDAN TESPİT EDİLMELİDİR. İMALATA ENGEL, TESPİT EDİLEMİŞ ALTYAPYI RASTLAMASI DURUMUNDA, PROJE MÜELLİFINİ BAŞVURULACAK VE PROJE REVİZYONU YAPILDIKTAN SONRA İMALATA BAŞLANACAKTIR.

UYGULAMA VE ZEMİN VERİLERİ:

BU PROJE, HESAP RAPORUYLA BÜTÜNLÜK TEŞKİL ETMEKTEDİR. HESAP RAPORUNDAKİ TANIMLAMALARA AYKIRI DURUMLARA KARŞILIKLI HALİNDE PROJE GEÇERLİLİĞİNİ YİTİRECEĞİNDEN, PROJE REVİZE EDİLMELİDİR.  
YÜKLENÇİ, TASARIM PAFTA VE BİLGİLERİNİ UYUMYAN HER DURUM HAKKINDA TASARIMCIYA DANIŞACAKTIR.  
ZEMİN VERİLERİ, HAZIRLANAN ZEMİN ETÜD RAPORUNDAN ALINMIŞTIR. ZEMİN ETÜD RAPORU BU PROJENİN AYRILMAZ PARÇASIDIR. UYGULAMA SİRSİNDE KARŞILAŞILAN DEĞİŞİK ÇEVRE VE ZEMİN ŞARTLARINA GÖRE REVİZYONA GİDİLECEKTİR.  
BU PROJEDE KAZIK SAĞLAKLIYON, ÇAP VE UZUNLUKLARI İÇERİMEKTE OLUP DONATILARI DETAYLANDIRILMIŞTIR.  
İDEALİZE ZEMİN PROFİLİNE GÖRE YAPILAN GEOTEKNİK HESAPLAMALAR SONUCUNDA, FORE KAZIK UZUNLUĞUNUN TEMEL ALT KOTUNDAN AŞAĞIYA DEĞİŞKEN BOYDA, YAPILMASI ÖNGÖRÜLMÜŞTÜR.  
İMALAT ÖNCESİNDE TEMEL ALTI FORE KAZIK PROJESİ İLE STATİK - MİMARİ PROJELERİN UYUMLUĞU KONTROL EDİLECEK TEMEL DERİNLİKLERİNİN VE TEMEL ALT KOTLARININ DOĞRULUĞU, TEMEL DİŞ KONTROLLERİ İLE KAZIK YERLEŞİMİ ONAYLANDIKTAN SONRA İMALATA BAŞLANACAKTIR.  
KAZIK İMALATLARI TAMAMLANDIKTAN SONRA, KAZIK BAŞLARI DÜZELTİLEREK, TABİ ZEMİN TABAKASININ ÜZERİNE 20 CM KALINLIĞINDA SIKIŞABİLİR MALZEME İLE DOLGU YAPILMALI VE GROBETON DÖKÜLEREK, GEREKLİ İZOLASYON UYGULANMALIDIR.  
İŞ BU GEOTEKNİK TASARIMI HAZIRLAYAN PROJE MÜELLİFİ İMALATTAN SORUMLU DEĞİLİR.  
TİM İMALATLARIN BİR MÜHENDİS KONTROLÜNDE YAPILMALIDIR.  
UYGULAMALAR, YAPILACAK TESTLER İLE KONTROL EDİLECEKTİR.

ÖLÇÜLER:

AKSI BELİRTİLMEDİKÇE TİM ÖLÇÜLER "cm", KOTLAR "m", DONATILAR "mm" ÖLÇÜSÜNDE VERİLMİŞTİR.  
HER TÜRLÜ İMALAT VE İNŞAATTAN ÖNCE TİM ÖLÇÜLERİN SORUMLU SAHA MÜHENDİSİ TARAFINDAN KONTROLÜ GEREKİDİR.  
ÖLÇÜLERİNDE DEĞİŞİKLİK YAPILMASI GEREKTİĞİNDE PROJE MÜHENDİSİNİN ONAYI ALINACAKTIR.  
PAFTALARDA AÇIKÇA YAZILI OLMAYAN ÖLÇÜLER, UYUMSUZLUKLAR İÇİN TASARIMCIYA BAŞVURULMALIDIR.

PASPAYLARI:

FORE KAZIKLARDA: 5 cm

- Uygulama esnasında tarafsız hata ve hataların sorumluluğu, tasarımcıya aittir.

**ONANDI**  
KADIKÖY BELEDİYESİ BAŞKANLIĞI  
YAPIM KONTROL MÜDÜRLÜĞÜ  
İNCELEYEN: ONAY  
Tarih: 11.07.2019  
Müh. Refik KURTOĞLU  
İnş. Y. M. B. 1965/1003/1003  
Ehvenin Şişli Sok. No: 41/11 Kat: No: 34/10038  
Y.Ş. No: 1/10038

İşe başlamadan evvel bütün ölçüleri şantiyede kontrol edip, farkları ilgililere bildiriniz.  
5846 Sayılı Fikir ve Sanat Eserleri Yasası gereğince, bu tasarıma ait bütün hakları proje müellifi Mühendis'e aittir. Bu projedeki İksa Sistemi Tasarımı bir bütündür. Proje Müellifinin HABERİ VE ONAYI olmadan PROJEDE değişiklik yapılamaz, kopya edilemez ve çoğaltılamaz.

REV.	ACIKLAMA	TARİH	KONTROL	İMZA
0		11.07.2019		
Tarih/İmza:	Tarih/İmza:	Tarih/İmza ONAY:		

**VOLKAN PEKER ZEMİN MÜHENDİSLİK ve DANIŞMANLIK LTD. ŞTİ.**

Adres: Eğilim Mah. Dışık sk. No:118 Keleş Hanım İş Merkezi  
34722 - Kadıköy / İSTANBUL  
E-posta: info@volkanpekermuh.com.tr

Tel: (0216) 449 8430  
Fax: (0216) 449 8430  
Web: www.volkanpekermuh.com.tr

**TEMEL ALTI DERİN TEMEL SİSTEMİ**

İLİ : İSTANBUL PAFTA : 8  
İLÇESİ : KADIKÖY ADA : 1087  
MAHALLE : OSMANAĞA PARSEL : 96  
SOKAK-CADDE : HASIRCIBAŞI CD  
MAL SAHİBİ : BEYSUN YAZICI VE HİSSEDARLARI

AD-SOYAD : M.REFİK KURTOĞLU KASB-İMZA : Muhammed Refik KURTOĞLU  
İNŞ. Y. MÖH. : İNŞ. Y. MÖH. : İNŞ. Y. MÖH.  
ÜNVANI : ÜNVANI : ÜNVANI : İMZA  
ODA NO : 84249 ODA NO : 112001 ODA NO : 69471

AD-SOYAD : AD-SOYAD : AD-SOYAD : İMZA  
M.REFİK KURTOĞLU İNŞ. Y. MÖH. 84249  
TOLGA YILMAZ İNŞ. MÖH. 112001  
VOLKAN PEKER İNŞ. MÖH. 69471

İNŞ. MÜH. ODASI VİZESİ YAPIDENETİM ONAYLARI

**T.C KADIKÖY BELEDİYESİ BAŞKANLIĞI İMAR VE ŞEHİRCİLİK MÜDÜRLÜĞÜ**

PROJELERİ KONTROL VE TASDİK EDENLER

PROJE NO	STATİK RAPORTÖR	ZEMİN RAPORTÖR	STATİK VE TESİSAT ŞEFİ	İMAR VE ŞEHİRCİLİK MÜDÜRÜ

NO	AÇIKLAMALAR
5	
4	
3	
2	
1	
NO	AÇIKLAMALAR
REVİZYONLAR	

PROJE ADI	TEMEL ALTI Ø50 LİK FORE KAZIK PROJESİ
REV. KODU	00
PAFTA-ADI	VAZİYET PLANI KESİT PLANI ve DETAYLAR
PAFTA-NO	VPZ-GEO-D-19
	ÖLÇEK 1/100-10